

MONTERINGSVEJLEDNING

til Troldekt® Elements 1200 × 2400 mm
monteret på C60-skiner

Denne vejledning gælder montering af Troldekt® Elements akustikflåder 1200 × 2400 mm på C60-skiner

KONTROL VED MODTAGELSEN

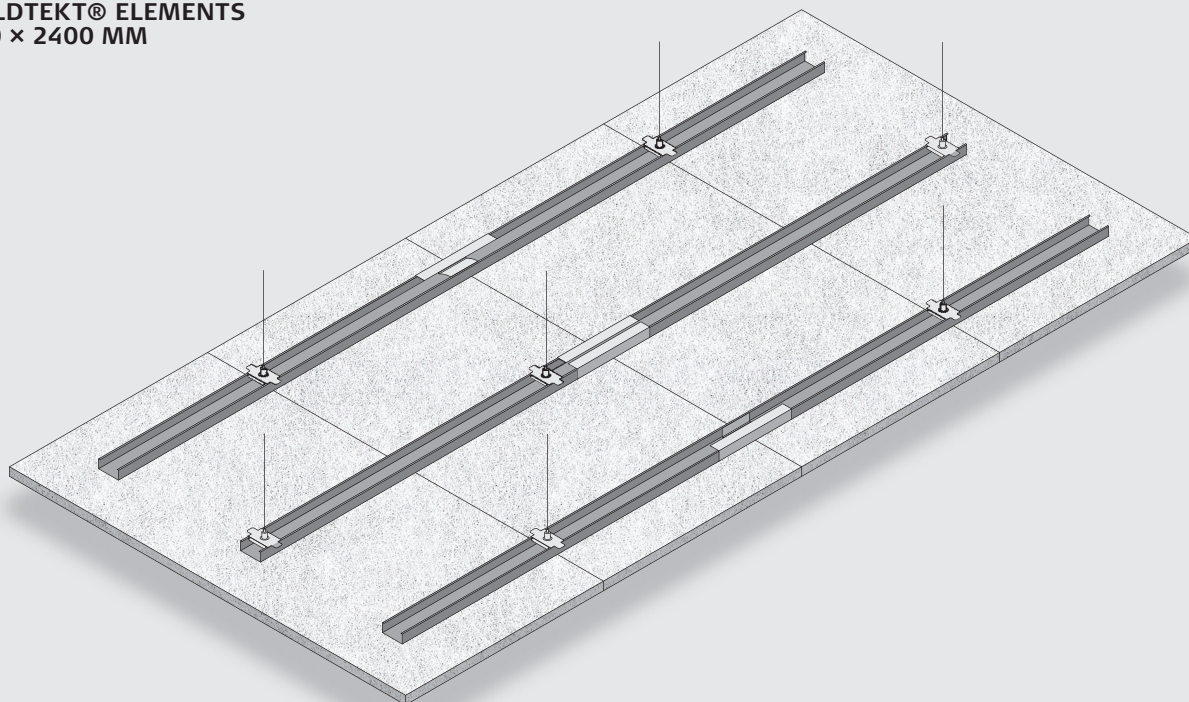
Kontrollér ved modtagelse, at de inkluderede komponenter (se oversigten øverst på side 2) er ubeskadigede.

I tilfælde af synlige fejl eller mangler bedes du reklamere med det samme, da vi ikke kan acceptere reklamation af synlige fejl eller mangler efter montering af Elements-akustikflåderne.

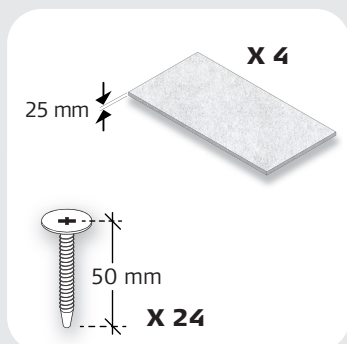
Læs også vejledningen om opbevaring og akklimatisering samt vedligeholdelse og pleje af Troldekt akustik. De kan downloades på www.troldekt.dk.

BEMÆRK! Brug arbejdshandsker ved montering af skiner og beslag, da kanterne kan være skarpe.

TROLDTEKT® ELEMENTS 1200 × 2400 MM



FORBRUG



Til en Troldekt® Elements akustikflåde 1200 × 2400 mm skal du bruge:

4 stk. Troldekt® plader
(25 × 600 × 1200 mm)
Kant K0, K5, V-Line 1way og V-Line 2way
Maks. vægt 12 kg

**24 stk. Troldekt®
strukturskruer til stål**
(4,2 × 50 mm, Ø13)

KOMPONENTER, OPHÆNG

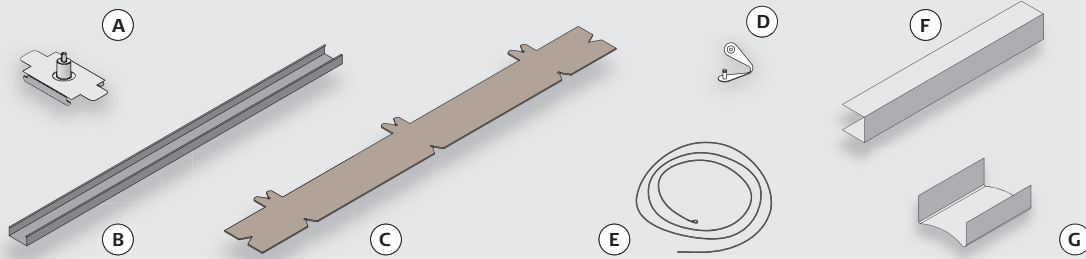


Illustration	A	B	C	D	E	F	G
Varebeskrivelse	Wireophæng	C60-skiner	Skabeloner	Forbindelsesclips	Stålwire	U-profiler	C-samlestykke
Længde (mm)	-	1070	1200	-	1500	220	80
Forbrug pr. Elements-akustikflåde (1200 × 2400 mm)	7 stk.	6 stk.	2 stk.	2 stk.	7 stk.	4 stk.	2 stk.

BRUG AF SKRUESKABELONEN

1: Læg Troldtekt® pladen med den synlige side opad. Læg derefter de to medfølgende skabeloner, så de flugter med de langsgående kanter på Troldtekt® pladerne (fig. 1).

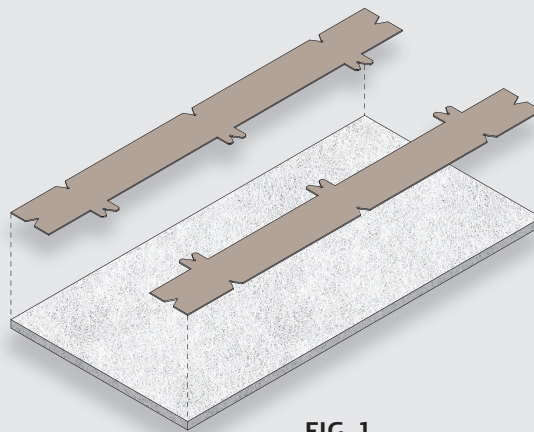
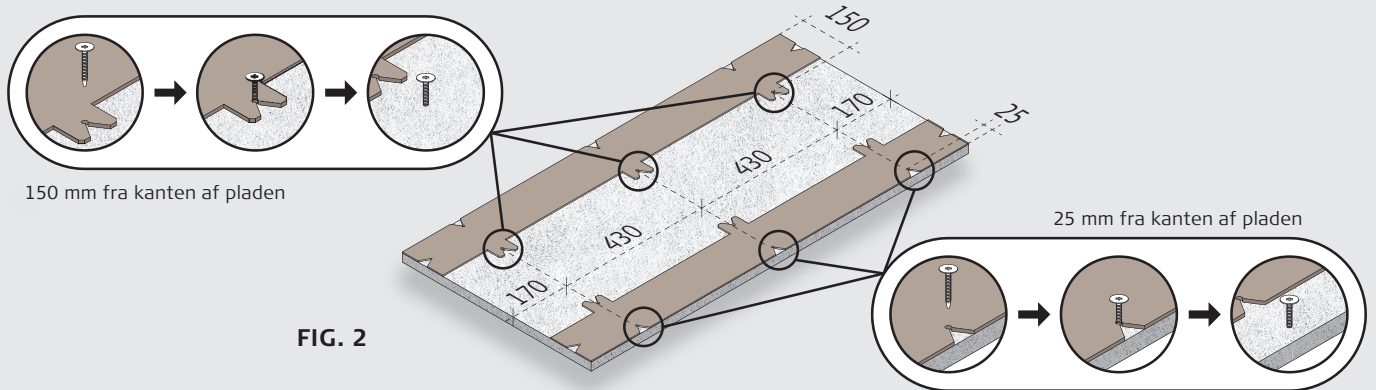


FIG. 1

SKRUEPOSITION

2: Isæt 6 skrue i "griberne" i skrueskabelonen: På den ene side 3 skrue 150 mm fra kanten af pladen, på den anden side 3 skrue 25 mm fra kanten af pladen (se fig. 2). Skru skrue ca. halvt i uden at skrue gennem pladen.

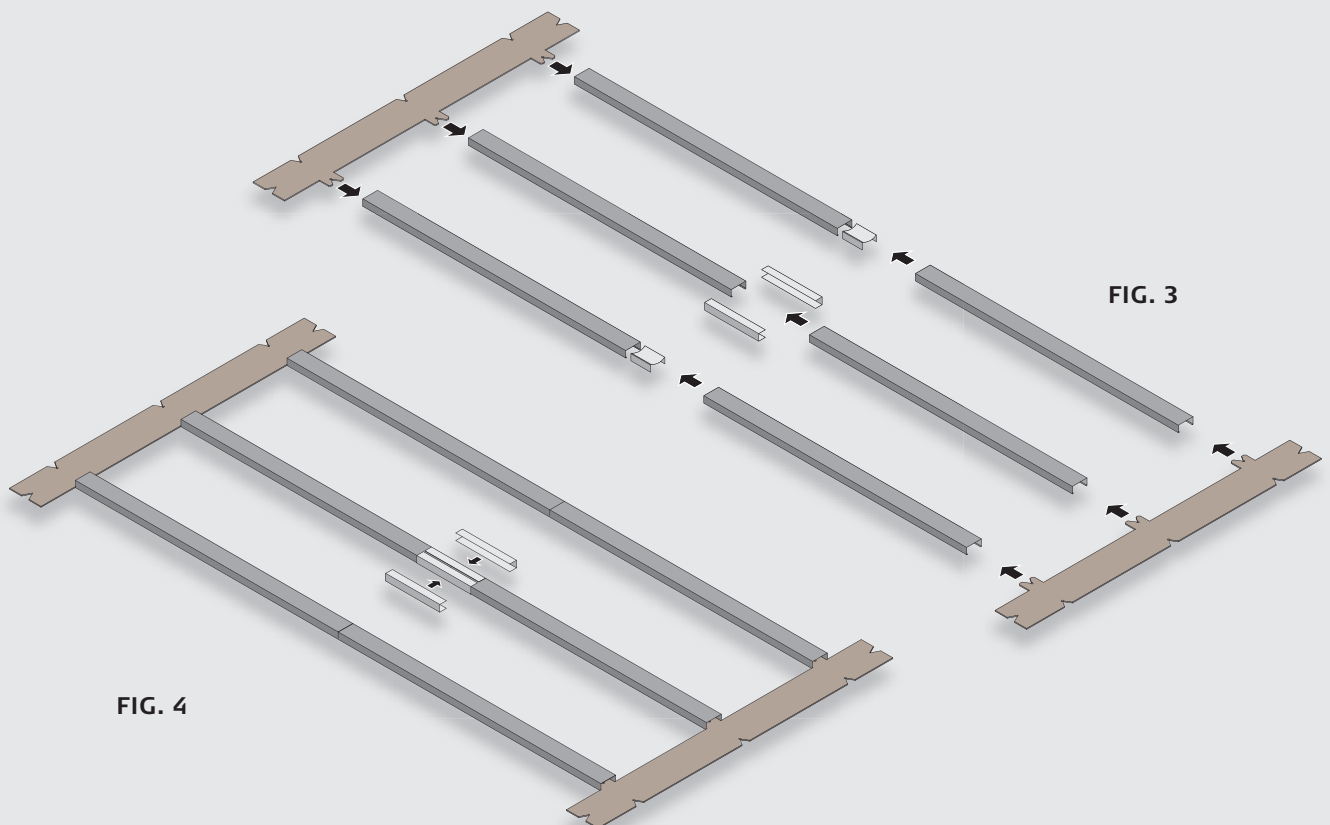
3: Når alle 6 skrue er sat i, kan skabelonerne fjernes. Gentag processen for alle 4 Troldtekt® plader.



MONTERING AF SKINNERNE

4: Brug de medfølgende C-samlestykker til at forbinde 4 skinner til 2. Skinnerne skal ligge med den lukkede side opad på et fast underlag. Brug skabelonerne til at placere skinnerne med den korrekte afstand (fig. 3). Til

den midterste skinne skal du bruge 2 U-profiler, som klemmes fast fra siden omkring C-skinnerne (fig. 4).



MONTERING AF PLADERNE

5: Læg Troldtekt® pladerne på skinnerne, så de flugter præcist med hjørnerne på de to skabeloner (fig. 5). Brug en retteskinne eller lignende, så pladerne flugter nøjagtigt. Inden skrueene skrues helt i, skal det sikres, at afstanden mellem skrueene passer med diagrammet nederst på siden (fig. 6). Derefter skrues pladerne fast på skinnerne. Stram ikke skrueene for meget, da de ellers kan lave en fordybning i pladen. Derefter fjernes de to skabeloner.

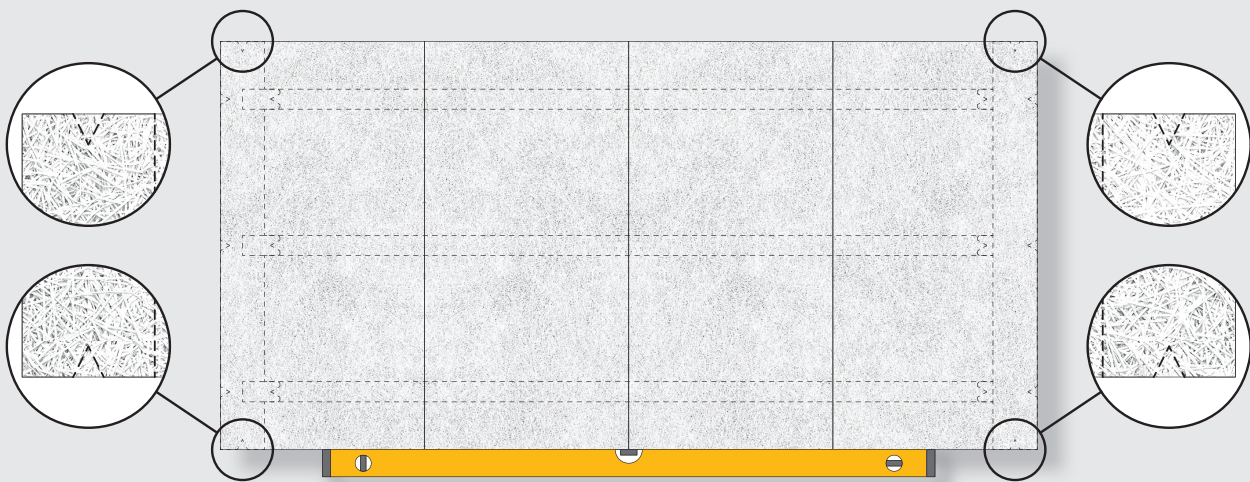


FIG. 5

SKRUEAFSTANDE

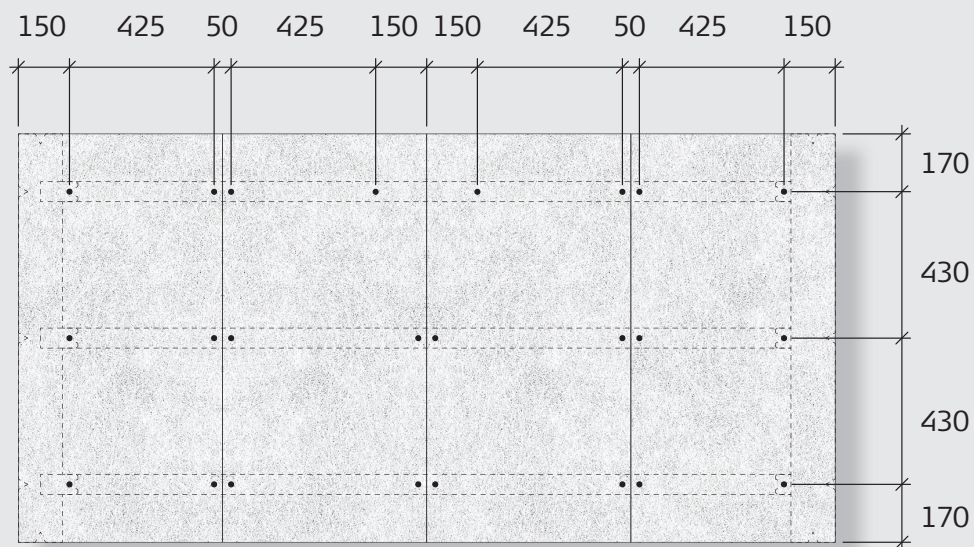


FIG. 6

KLARGØRING TIL OPHÆNGNING

6: Når alle Troldtekt® plader er skruet fast på C60-skinne, trækkes akustikflådens to halvdele fra hinanden. De to U-profiler på de midterste C60-skinne fjernes. (Fig. 7).

Pas på ikke at beskadige pladens kanter.

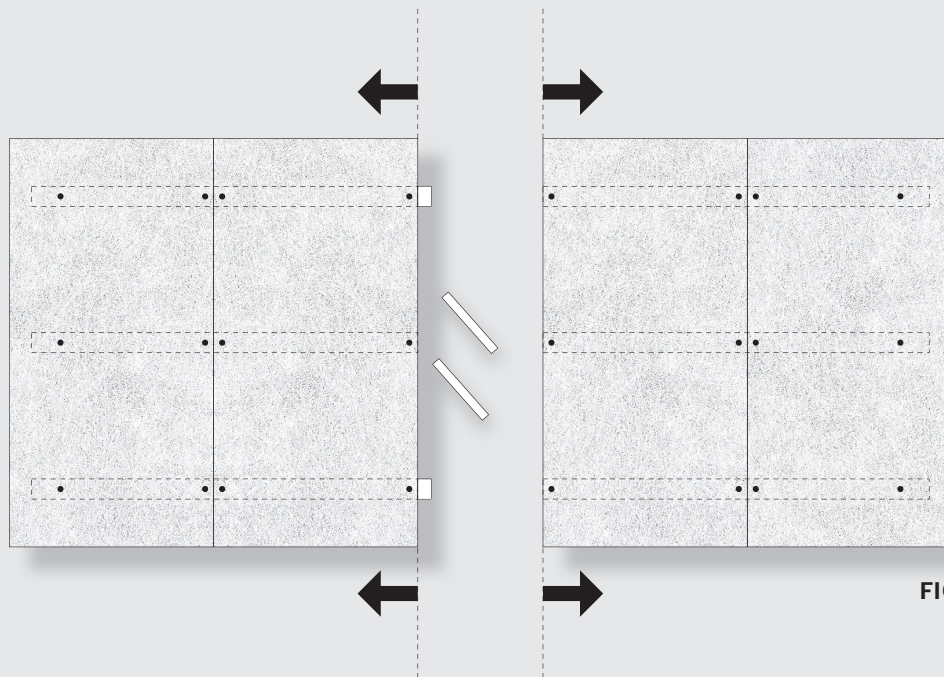


FIG. 7

KLARGØRING AF WIREOPHÆNGET

7: Når de to halvdele er adskilt, vendes akustikflåden, så skinnerne vender opad (fig. 7). Pas på ikke at beskadige pladens kanter.

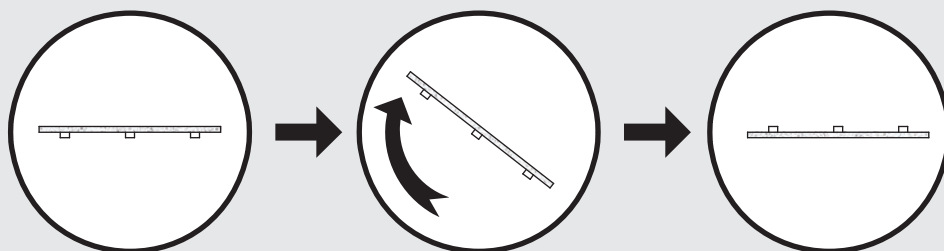


FIG. 8

MONTERING AF WIREOPHÆNGET

8: Klik wireophænget på skinnerne (fig. 9 og 10). Indsæt wiren i hvert ophæng ved at føre wiren ind, mens du trykker på den øverste del af ophænget, så det åbnes. Wiren er fastgjort, når du slipper (fig. 11).

Ophængene fordeles som vist i diagrammet nederst på næste side (fig. 12).

Du kan senere justere wrens længde ved at trykke på toppen af ophænget (fig. 11 og 20).

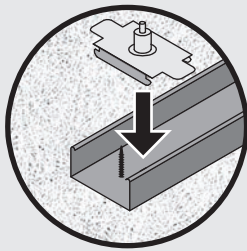


FIG. 9

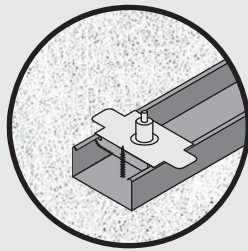


FIG. 10

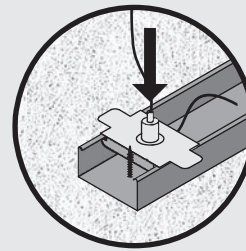


FIG. 11

PLACERING AF WIREOPHÆNGET

9: Sørg for, at wireophængene er placeret korrekt (fig. 12).

Skruerne sikrer, at ophængene ikke kan glide ud af C60-skinnerne under den videre montering (fig. 13).

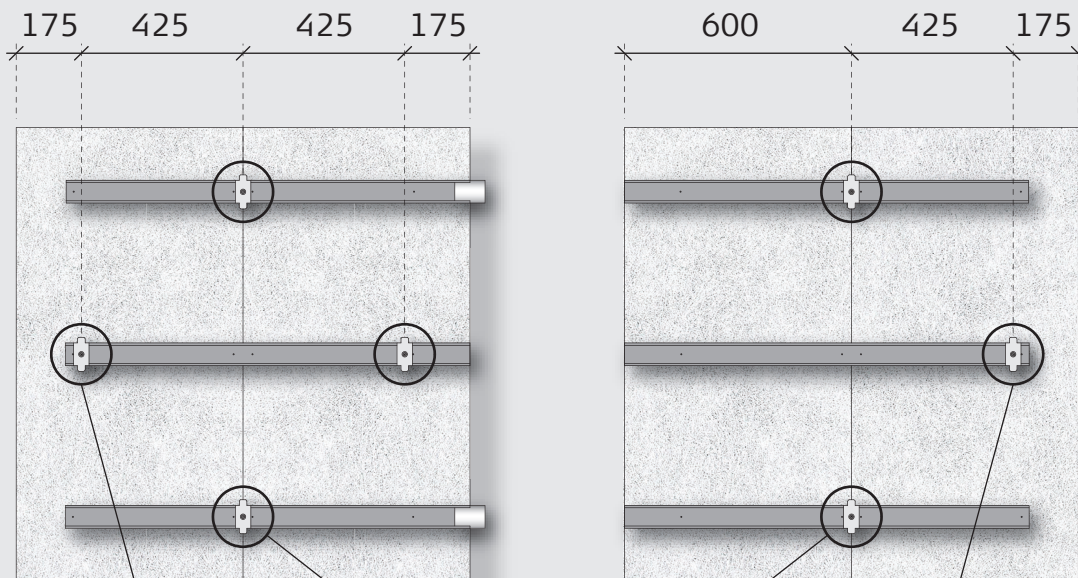


FIG. 12

A: AKUSTIKFLÅDEDEL MED 4 OPHÆNG

B: AKUSTIKFLÅDEDEL MED 3 OPHÆNG

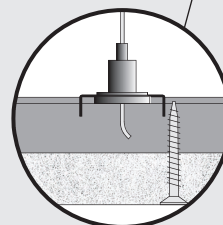
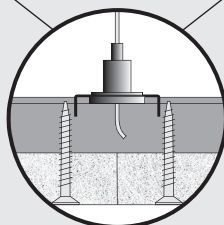
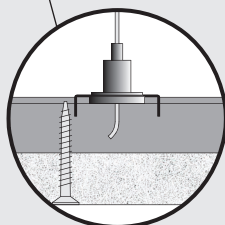


FIG. 13

KLARGØRING AF SKABELONEN

10: I det følgende monteres skabelonerne med de medfølgende clips som vist nedenfor (fig. 14).

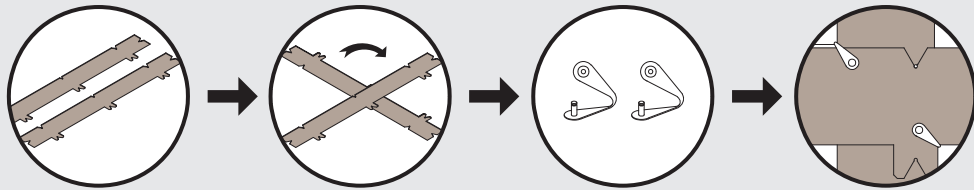


FIG. 14

MARKERING

11: Brug skabelonen til at markere placeringen af krogene til wirene på underlaget, som skal bære Troldtekt® Elements-akustikflåden (fig. 15 og 16).

Det er vigtigt, at du markerer alle fire punkter, inden du forskyder skabelonen 1200 mm.

Fastgør derefter krogene omhyggeligt til underlaget (fig. 17).

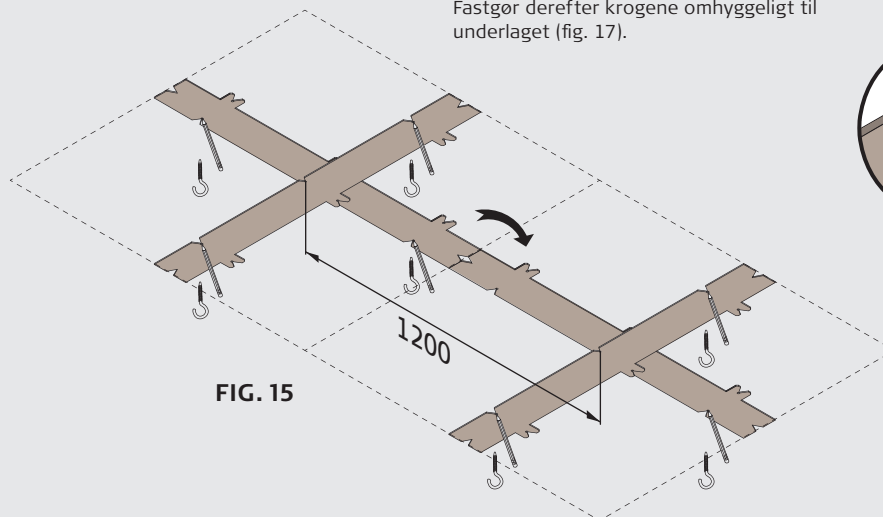


FIG. 15

FIG. 16

FIG. 17

OPHÆNGNING AF AKUSTIKFLÅDEN (1)

12: Løft halvdelen af sejlet med 4 ophæng monteret (del **A** i fig. 12), og fastgør wireerne til krogene på underlaget (fig. 18 og 19).

Som tidligere nævnt kan du justere længden på hver wire (markeret med **x** på tegningerne) ved at trykke på toppen af ophænget (fig. 20 og 21).

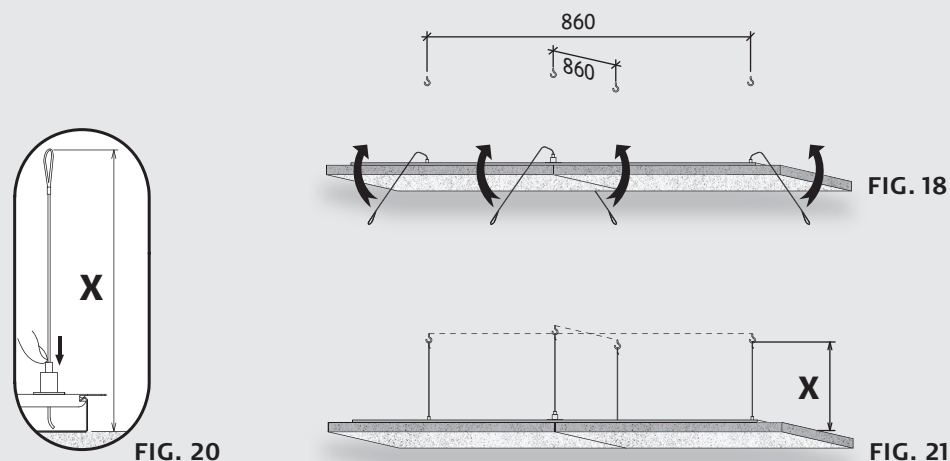


FIG. 20

FIG. 21

FIG. 19

OPHÆNGNING AF AKUSTIKFLÅDEN (2)

13: Gentag nu trin 12 med den halvdel af akustikflåden (del **B** i fig. 12), der har tre ophæng (fig. 22). Pas på ikke at beskadige pladens kanter. Om nødvendigt kan wirens længde justeres ved at trykke på toppen af ophænget (fig. 10 og 20).

Tryk derefter flåderne sammen, så C-samlestykkerne griber fat i skinnerne på begge halvdele af flåden (fig. 23 og 24).

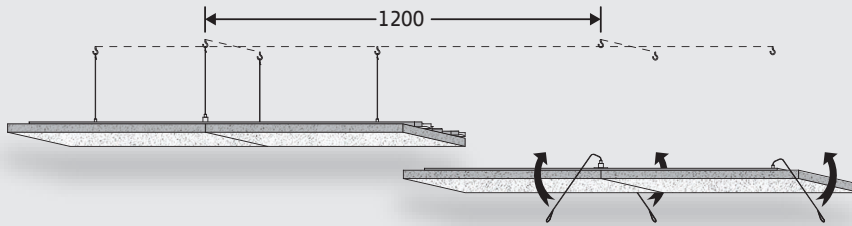


FIG. 22

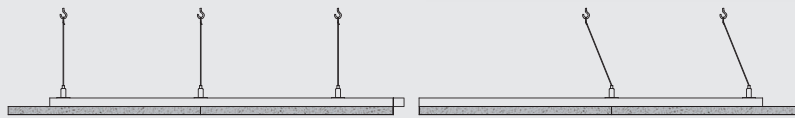


FIG. 23

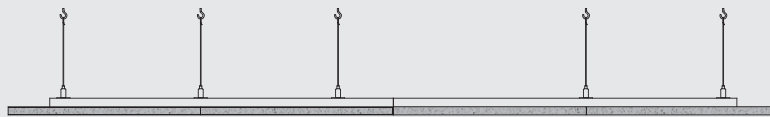


FIG. 24

MONTERING, U-PROFILER

14: Kontrollér, at wireophængene er placeret korrekt (fig. 25), og at loftet hænger stabilt. Tryk nu de 4 U-profiler sammen omkring samlingerne på C60-skinne: 1 stk. på hver af de yderste C60-skinne og 2 stk. på den midterste C60-skinne.

På de to yderste U-profiler skal **begge** lasker bøjes omkring C60-skinne (fig. 26). Brug arbejdshandsker, da kanterne på skinnerne kan være skarpe.

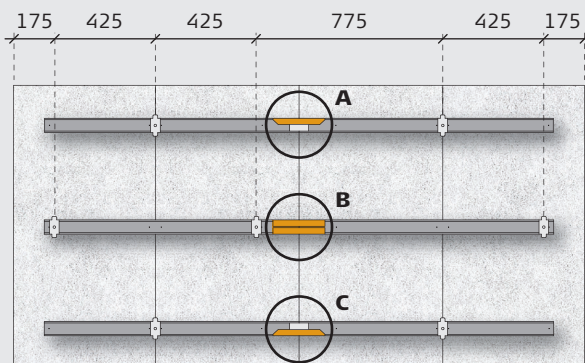


FIG. 25

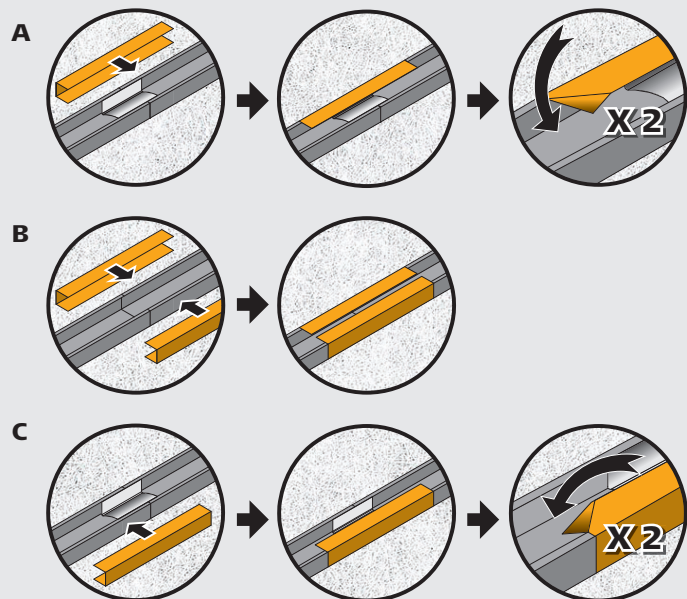


FIG. 26



Scan QR-koden for at se databladet
for Acoustic Pads for Troldtekt Elements

Troldtekt A/S
Sletvej 2A
DK-8310 Tranbjerg J
Tlf. +45 8747 8100
info@troldtekt.dk
www.troldtekt.dk