

# MONTERINGSVEJLEDNING

til Troldekt® Elements 1200 × 1200 mm monteret på C60-skiner

Denne vejledning gælder montering af Troldekt® Elements akustikflåder 1200 × 1200 mm på C60-skiner

## KONTROL VED MODTAGELSEN

Kontrollér ved modtagelse, at de inkluderede komponenter (se oversigten øverst på side 2) er ubeskadigede. Ved synlige fejl eller mangler bedes du reklamere omgående, da vi ikke accepterer reklamation i tilfælde af synlige fejl eller mangler efter montering af Elements akustikflåder.

Læs også vejledningen om opbevaring og akklimatisering samt vedligeholdelse og pleje af Troldekt akustik. De kan downloades på [www.troldekt.dk](http://www.troldekt.dk).

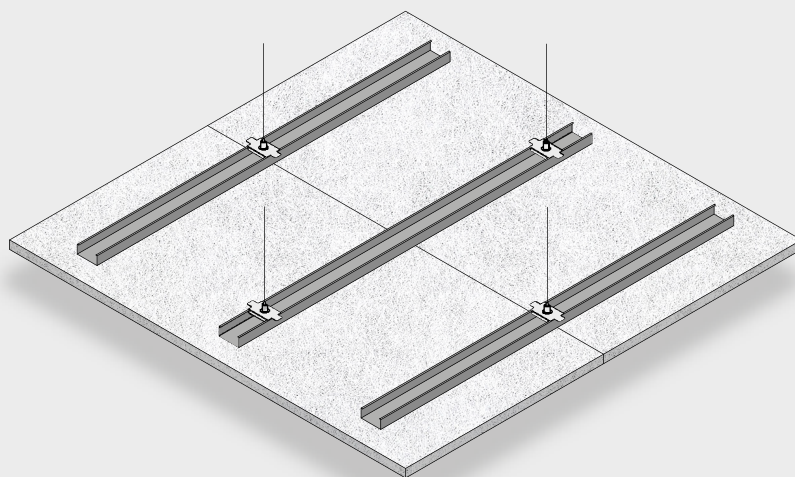
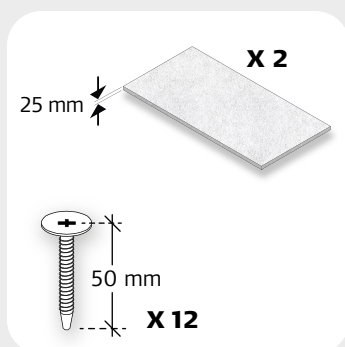
**BEMÆRK!** Brug arbejdshandsker ved montering af skinner og beslag, da kanterne kan være skarpe.

## TROLDTEKT® ELEMENTS 1200 × 1200 MM

Til en Troldekt® Elements akustikflåde 1200 × 1200 mm skal du bruge:

**2 stk. Troldekt® plader**  
(25 × 600 × 1200 mm)  
Kant K0, K5, v-line 1way og v-line 2way  
Maks. vægt 12 kg

**12 stk. Troldekt® strukturskruer til stål**  
(4,2 × 50 mm, Ø13)



## KOMPONENTER, OPHÆNG

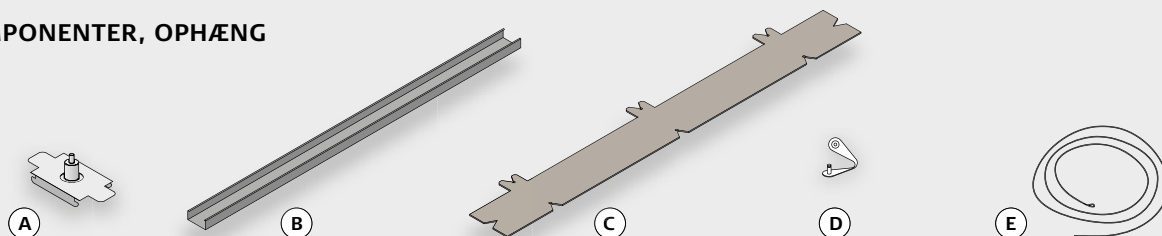


Illustration	A	B	C	D	E
Varebeskrivelse	Wireophæng	C60-skiner	Skabeloner	Forbindelsesclips	Stålwire
Længde (mm)	-	1070	1200	-	1500
Forbrug pr. Elements-akustikflåde (1200 × 2400 mm)	4 stk.	3 stk.	2 stk.	2 stk.	4 stk.

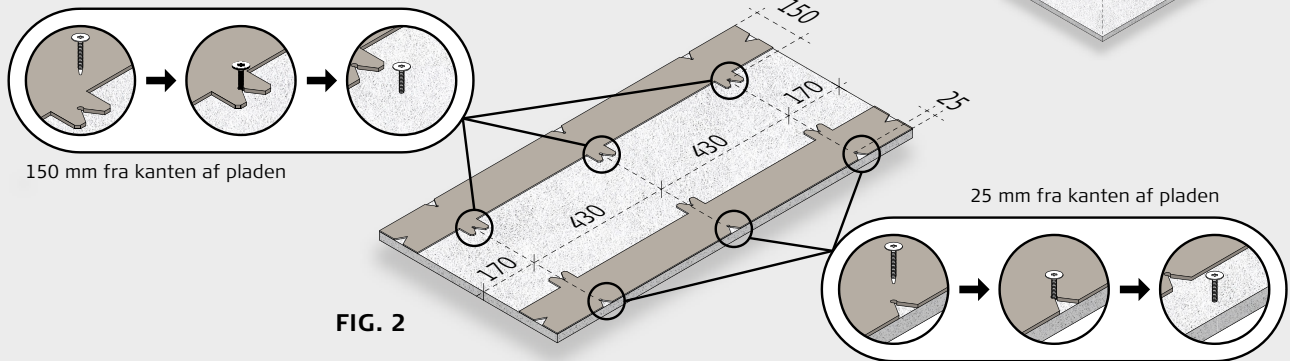
## BRUG AF SKRUESKABELONEN

**1:** Læg Troldtekt® pladen med den synlige side opad. Læg derefter de to medfølgende skabeloner, så de flugter med de langsgående kanter på Troldtekt® pladerne (fig. 1).

**2:** Isæt 6 skruer i "griberne" i skrueskabelonen: På den ene side 3 skruer 150 mm fra kanten af pladen, på den anden side 3 skruer 25 mm fra kanten af pladen (se

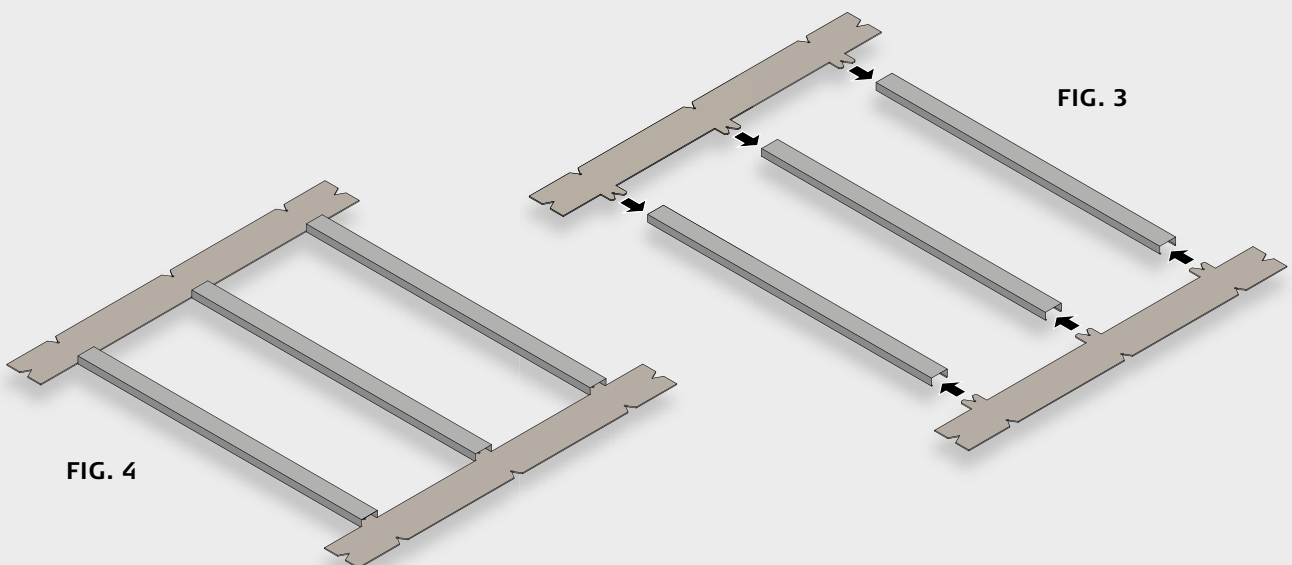
fig. 2). Skru skruerne ca. halvt i uden at skru gennem pladen.

**3:** Når alle 6 skruer er sat i, kan skabelonerne fjernes. Gentag processen for den næste Troldtekt® plade.



## PLACERING AF SKINNERNE

**4:** Læg skinnerne med den lukkede side opad på et fast underlag. Brug skabelonerne til at placere skinnerne med den korrekte afstand (fig. 3 og 4).



## MONTERING AF PLADERNE

5: Læg Troldtekt® pladerne på skinnerne, så de flugter præcist med hakket på hver af de to skabeloner (fig. 5). Inden skruerne skrues helt i, skal det sikres, at afstanden mellem skrueerne passer med nedenstående diagram (fig. 6).

Derefter skrues pladerne fast på skinnerne. Stram ikke skrueerne for meget, da de ellers kan lave en fordybning i pladen. Derefter fjernes de to skabeloner.

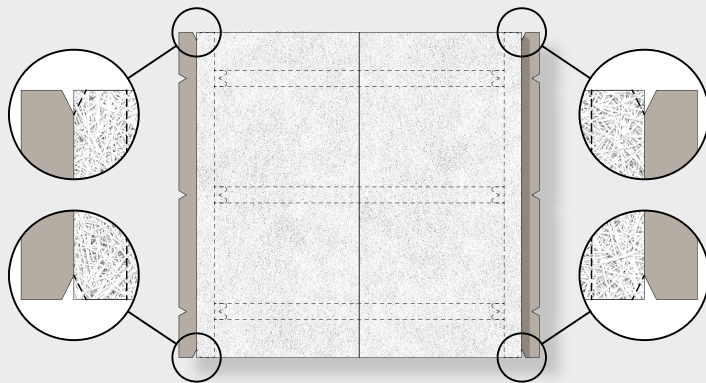


FIG. 5

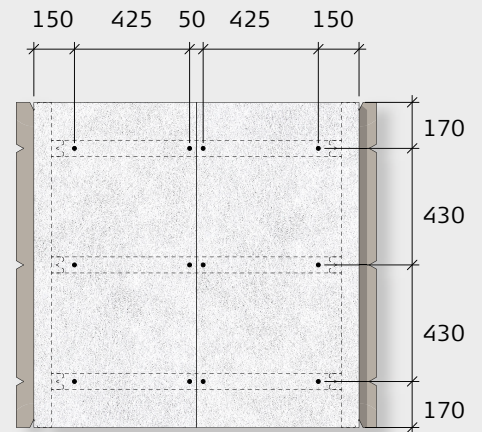


FIG. 6

## KLARGØRING AF WIREOPHÆNGET

7: Når de to halvdele er taget fra hinanden, vendes akustikflåden, så skinnerne vender opad (fig. 7).

Pas på ikke at beskadige pladens kanter.

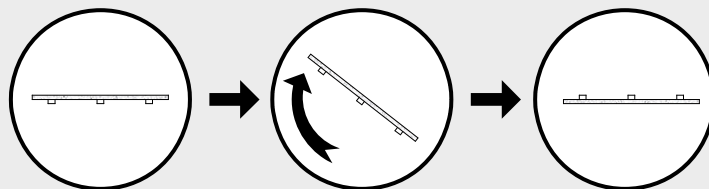


FIG. 7

## MONTERING AF WIREOPHÆNGET

8: Klik wireophænget på skinnerne (fig. 9 og 10). Indsæt wiren i hvert ophæng ved at føre wiren ind, mens du trykker på den øverste del af ophænget, så det åbnes. Wiren er fastgjort, når du slipper (fig. 11).

Du kan senere justere wrens længde ved at trykke på toppen af ophænget (fig. 11 og 20).

Ophængene fordeles som vist i diagrammet nederst på næste side (fig. 13).

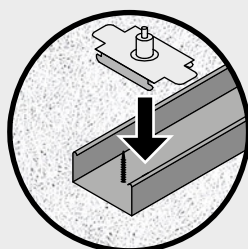


FIG. 9

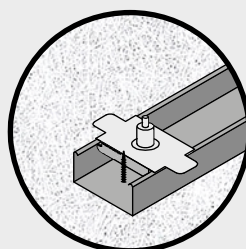


FIG. 10

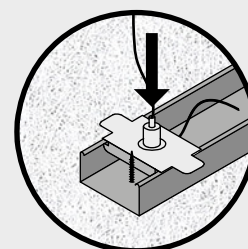
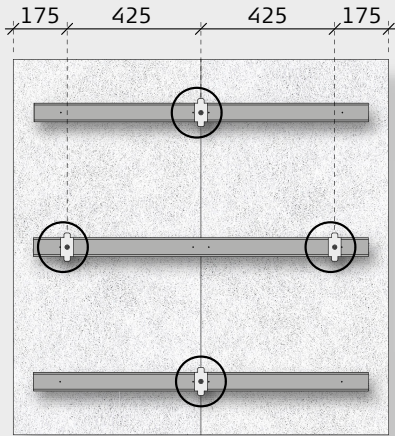


FIG. 11

**PLACERING AF WIREOPHÆNGET**

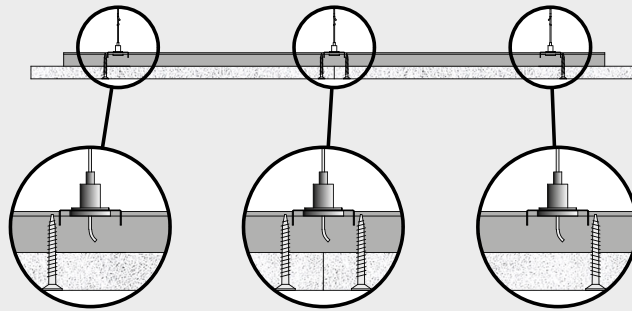


9: Sørg for, at wireophængene er placeret korrekt (fig. 12).

FIG. 12

Skruerne sikrer, at ophængene ikke kan glide ud af C60-skinne under den videre montering (fig. 13).

FIG. 13



**KLARGØRING AF SKABELONEN**

10: I det følgende monteres skabelonerne med de medfølgende clips som vist nedenfor (fig. 14).

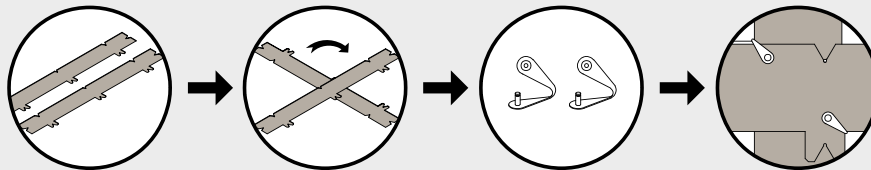


FIG. 14

**MARKERING OG OPHÆNGNING**

11: Brug skabelonen til at markere placeringen af krogene til wirerne på underlaget, som skal bære Troldtekt® Elements-akustikflåden (fig. 15 og 16). Fastgør derefter krogene omhyggeligt til underlaget (fig. 17). Løft nu akustikflåden, og fastgør wirerne til krogene på underlaget (fig. 18 og 19). Som allerede nævnt kan du justere længden af hver wire (markeret med et **x** på

tegningerne) ved at trykke på toppen af ophænget (fig. 20 og 21).

Som allerede nævnt kan du justere længden af hver wire (markeret med et **x** på tegningerne) ved at trykke på toppen af ophænget (fig. 20 og 21).

FIG. 15

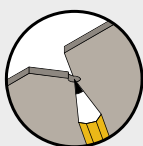
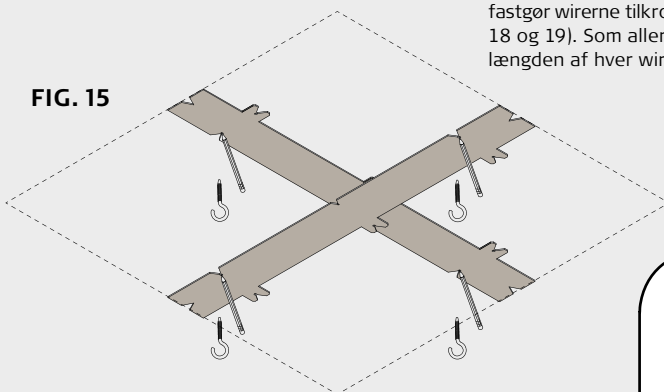


FIG. 16



FIG. 17

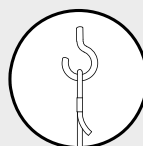


FIG. 18

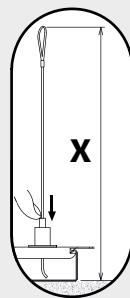


FIG. 20

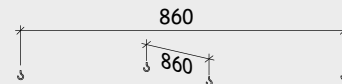


FIG. 19

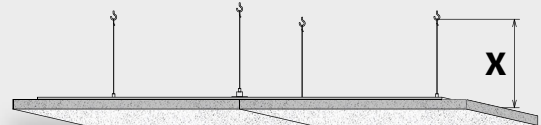
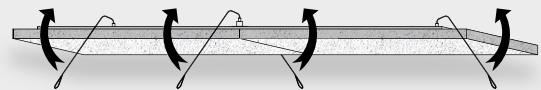


FIG. 21



Scan QR-koden for at se databladet for Acoustic Pads for Troldtekt Elements

Troldtekt A/S  
Sletvej 2A  
DK-8310 Tranbjerg J  
Tlf. +45 8747 8100  
info@troldtekt.dk  
www.troldtekt.dk